

# STALEN ONDER-GRONDSE CONTAINERS

APYRA



Keuze uit diverse volumes, opnamesystemen, en andere opties



Zoals toegangsregistratie en zonne-energiepanelen



En klantspecifieke beletteringen

# ENGELS

state of the art technology

# STALEN ONDER-GRONDSE CON-TAINERS

## APYRA

### GEMAKKELIJK TE INSTALLEREN

Onze Apyra systemen worden compleet gemonteerd geleverd. Zodra deze in de betonput zijn geplaatst kan men ze gebruiken.



*Nacontrole plaatsing.*



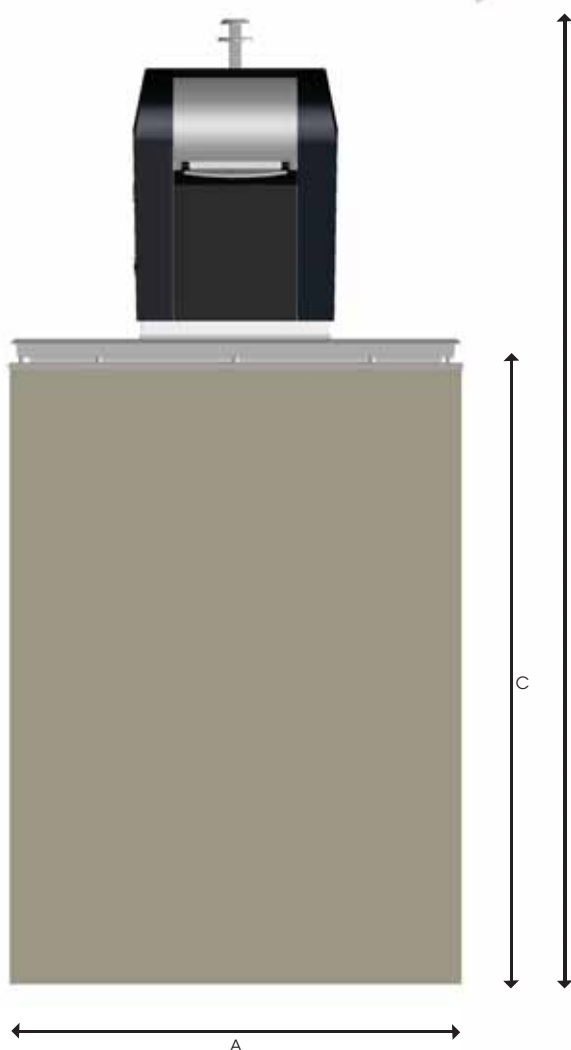
*De betonsilo wordt in de voorbereide bouwput geplaatst.*



*Na montage van de inwerpzoulen dient enkel nog de bouwput te worden aangevuld en de aansluiting aan het plevelsel te worden hersteld. Vanaf dan is het systeem gebruiksklaar.*

De betonsilo's voor het Apyra-systeem zijn verkrijgbaar in twee verschillende maten, 4m<sup>3</sup> en 5m<sup>3</sup>. Met een afstandssteun is het echter mogelijk een 3m<sup>3</sup> silo in een 4m<sup>3</sup> schacht te plaatsen en een 4m<sup>3</sup> silo kan zo in een 5m<sup>3</sup> schacht worden geplaatst. De betonsilo voldoet aan de verplichte verkeersklasse 45 en is gemaakt uit C45/55 beton. Statistische berekeningen tonen aan dat de silo niet kan opstijgen uit de grond. Afhankelijk van de constructie kan de silo gereinigd worden en is er aan de bodem een afwateringsbekken voorzien.

Het voetgangersplatform zweeft op de container en vormt daardoor geen probleem om het systeem op een licht hellend terrein te installeren. De bovenrand van de betonsilo wordt exact aan het niveau van het terrein aangepast.



artikelnr.	putversie	afmetingen
APYRA4000	4000 liter (geschikt voor 4000 ltr. en 3000 ltr. container)	A □ 1820 x 1820 mm
		B totale hoogte 3900 mm
		C waarvan ondergronds 2100 mm
APYRA5000	5000 liter (geschikt voor 5000 ltr. en 4000 ltr. container)	A □ 1820 x 1820 mm
		B totale hoogte 4400 mm
		C waarvan ondergronds 2600 mm

# STALEN ONDERGRONDSE CONTAINERS

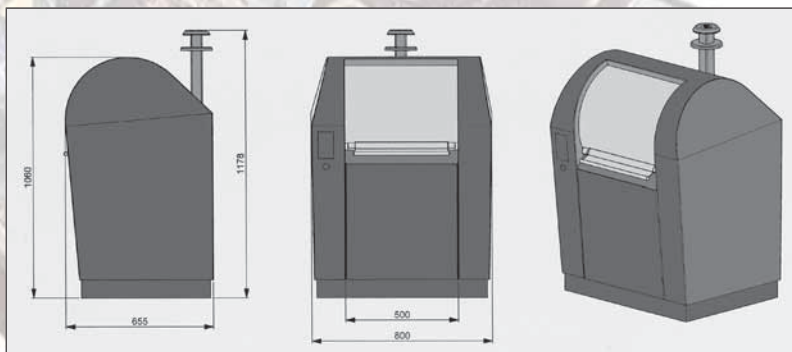
## APYRA

De inwerpzulen van de Apyra ondergrondse inzamelcontainers zijn van 3 mm dik aluminium, met epoxycoating in kleur naar keuze. Desgewenst kunnen de zuilen ook worden uitgevoerd in staal of RVS.

De inwerpunits (glas/papier en restafval) zijn eveneens gecoat in verschillende kleuren. De inwerptrommel voor restafval is van RVS en kan naar wens met een elektronische toegangscode worden voorzien. Zuilen, opnamesysteem en voetgangersplatform zijn probleemloos uitwisselbaar. In geval van schade is een vervangstuk uit voorraad leverbaar en eenvoudig te monteren. (er dienen slechts 8 bouten te worden losgemaakt en weer vastgezet te worden)

**De Apyra kan worden geleverd met de gangbare opnamesystemen, enkele haak, dubbele of drievoudige of Kinshofer. Het is later altijd nog mogelijk driehaaks systemen om te bouwen naar Kinshofer en omgekeerd.**

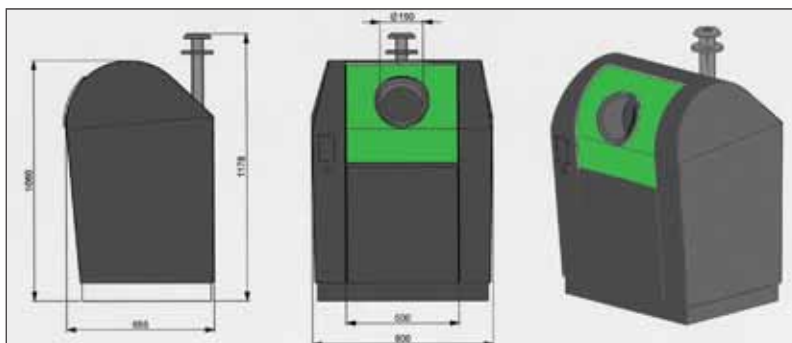
**Bij de twee-, driehaaks of Kinshoferopname worden de bodemkleppen tijdens de lediging door een ketting en staakabelsysteem gecontroleerd geopend en gesloten.**



*Restafval unit met standaard 80 liter inwerptrommel*



*Unit voor papier en verpakkingen*



*Zuil met glasinworp*

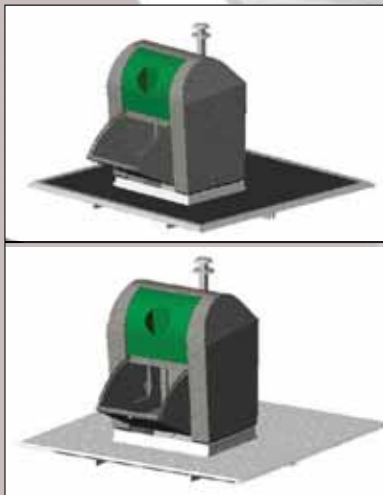
Unit voor glas. De inwerpunits zijn modulair, een trommel kan ook later eenvoudig vervangen worden door een papierunit. De kleppen zijn van kunststof of "bondalblech" en zijn daarom bijzonder geluidsarm. Ook een geluidsdempende glasrozet is mogelijk.



**Via het losnemen van de achterwand kan de opname eenvoudig gedemonteerd worden.**

# STALEN ONDERGRONDSE CONTAINERS

## APYRA



**Horeca inwerpkleppen, hier bij glas inwerpzuil. Een op tranenplaat vloer en een vloer met rubber tegels. Zeker in combinatie met rubber op de bodem van de container is dit veel stiller.**

Het frontpaneel van de Apyra zuil is uitwisselbaar. Dit is niet alleen handig voor aanpassen van het kleurenschema naar uw huisstijl, in plaats van een paneel kan er ook een horeca inwerpklep gemonteerd worden. Gebruikers uitgerust met sleutel kunnen zo sneller hun flessen of oud papier kwijt, zonder dat de veiligheid in het gedrang komt.

De frontpanelen kunnen naar keuze voorzien worden van een tekstplaat of sticker voor de verschillende afvalfracties.



*Apyra's voorzien van klantspecifieke frontpanelen.(gemeente Faveau, Frankrijk)*

Door het losschroeven van de zuil is het voetgangersplatform van de container af te tillen. Veranderende inzichten maken dan ruil van tranenplaat naar bijvoorbeeld een gekleurde rubber coating eenvoudig uitvoerbaar.



**Zuil uit aluminium met "RVS look" coating. Evengoed gegarandeerd roestvrij!**



*Wij bieden ruimte voor architecturale creativiteit. Wij ondersteunen uw idee graag met ons CAD systeem, zie typische beschrifting van onze klant Brussel hierboven. (en misschien wordt deze knul nog ooit een beroemde keeper)*

# STALEN ONDERGRONDSE CONTAINERS

## APYRA

Apyra betonsilos hebben we in 4000 en 5000 liter. Apyra containers worden geleverd in 3 volumes:

Restafval of Verpakkingen	5000 Liter
Papier of Glas	4000 Liter
Glas	3000 Liter

De 3000 liter containers worden op uitneembare steunen in de betonsilo geplaatst, zodra deze verwijderd worden kan er een 4000 liter container in worden geplaatst.



Plaatsing van Apyra's voorzien van standaard "Avantgarde" zuilen (klant Sictom de Macon). Na lossen door de kraan hoeft alleen het aluminium huisje er nog op geschroefd te worden.



Apyra's voorzien van klantspecifieke "Classic" zuilen (Klant: Amiens Métropole); Versie "Enkele Haak".



De Apyra kan ook door kinderen zonder gevaar worden gebruikt.



Veiligheidshek, komt omhoog als de container uit de silo wordt getild.



Veiligheidsvloer, alternatief voor het veiligheidshek.

# STALEN ONDER-GRONDSE CON-TAINERS

## REFERENTIES



**Parkeerplaats Route Nationale bij Macon**



*Utrecht, project ter waarde van 4.000.000 euro.*



**Assen, twee-fractie glas**



*Amiens, vlakbij de kathedraal.*



**Middelkerke met paslezer en muntfinworp**



*Woningbouwvereniging, la Grande Synte*



**RVS inwerpzulen in Duinkerken**