

SEMI-ONDERGRONDSE CONTAINERS

SEMI-ONDERGRONDSE CONTAINERS



IN DIENST VAN DUURZAAMHEID

ENGELSHLC
high-tech litter collecting

SEMI- ONDERGRONDSE CONTAINERS

DE TIËRSO

De semi-ondergrondse container Tiërso:

een parel voor zowel het platteland als een modern nieuwbouw project.



Ondergrondse en semi-ondergrondse afvalinzameling heeft een aantal significante voordelen ten opzichte van inzameling met de bekende 2- en 4-wiel containers. De semi-ondergrondse Tiërso van Engels biedt de volgende unieke voordelen:

Kostenbesparend:

- Het volume per container is aanzienlijk groter (tot wel 5000 liter), waardoor er bespaard kan worden op het aantal ritten en dus ledigingskosten.
- Efficiënte inzameling: één medewerker kan tot 5000 liter afval in slechts 4 minuten ophalen. Grotere effectieve inhoud door lichte compressie van het afval.
- Multi-purpose: geschikt voor de afvalstromen restafval, papier/karton, glas, textiel en plastic.

Ruimtebesparend:

- de container neemt bijzonder weinig ruimte in en is daardoor ideaal in bijvoorbeeld stedelijk gebied.

Milieubesparend:

- door grote inhoud, logistiek minder bewegingen, CO² reductie en minder geluidsoverlast.

Omgevingsvriendelijk:

- doordat afval ondergronds koeler blijft, is de stankoverlast minimaal.
- stationaire oplossing: containers kunnen niet gaan 'zwerven'.

Veilig:

- er ontstaat geen open gat of put bij het ledigen van de container
- arbotechnisch verantwoord: minimale belasting voor het personeel bij het ledigen van de container

Onderhoudsvriendelijk:

- er zitten geen mechanisch onderdelen in, waardoor de onderhoud minimaal is.

Gebruiksvriendelijk:

- doordat kleuren van de deksels zijn aangepast aan de verschillende fracties en er duidelijke gebruiksaanwijzingen worden aangebracht, is het voor de gebruiker makkelijk om het afval correct te scheiden.

Flexibel:

- verkrijgbaar in verschillende maten, kleuren, afwerkingen en zelfs met logobord voor persoonlijke uitstraling.

Esthetisch:

- de Tiërso is visueel aantrekkelijk en kan zo worden aangepast dat hij optimaal integreert in de omgeving.

De 3 Tièrso varianten:

1. Tièrso Eco



HDPE buitenbak met polyester binnenzak of stalen binnenbak.

- HDPE buitenbak met polyester binnenzak of stalen binnenbak.
- Voordelig in aanschaf en gebruik.
- Eenvoudig te plaatsen met lichte kraan.

2. Tièrso GVK



Glasvezelversterkte polyester buitenbak met polyester binnenbak.

- Hoogwaardige en duurzame kwaliteit door gebruik van met glasvezel versterkte polyester.
- Verkrijgbaar in alle RAL kleuren
- Strak design
- Licht van gewicht

3. Tièrso Staal



Buitenbak van beton en binnenbak van verzinkt staal met geëpoxeerde kap

- Betonnen buitenbak en stalen binnenbak
- Robuust: onbrandbaar, bestand tegen aanrijdingen en zware druk op de kap.
- Ideaal bij hoog grondwaterpeil.
- Plaatsing met kraan, gewicht ca. 4400 kilo.

SEMI- ONDERGRONDSE CONTAINERS

TIËRSO ECO

1. Tiërso Eco: eenvoudig en niet duur

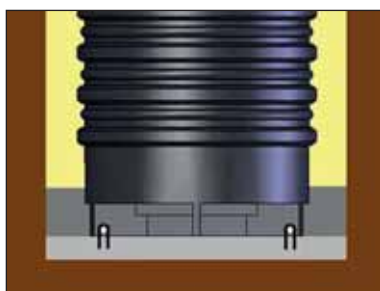
De semi-ondergrondse container Tiërso Eco is de voordelige vervanger voor de traditionele 4-wielcontainer. Gemaakt uit polyethyleen (HDPE), rotatie-gevormd, 100% recycleerbaar en UV bestendig. De Tiërso Eco is ontwikkeld voor een maximale levensduur.

Basis uitvoering:

- 1- haak opnamesysteem
- Kunststof buitenbak i.c.m. polyester binnenzak.
- Geïmpregneerd houten afwerking.
- Vochttopvangbak in de bodem.



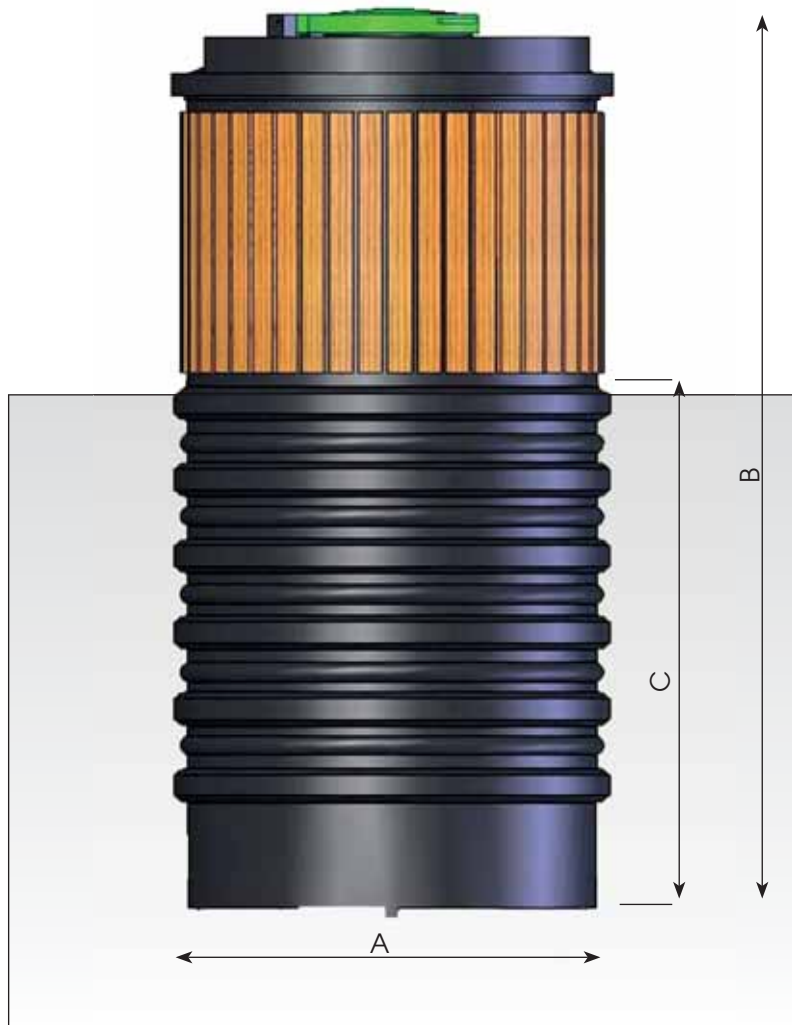
Op een houten afwerking kan eenvoudig een plaat met logo gemonteerd worden



in de grond worden acht bevestigingspoten verstevigd met betonijzer en vervolgens geïntegreerd in de vloer.



Door een polypropyleen rooster op de bodem komt de binnenzak niet in aanraking met de vloeistoffen.



De Tiërso Eco is voorzien van structurele ribben die de bekuijing verstevigen.

art. nr.	versie	afmetingen
T-ECO-1300	1300 liter	A ø 1000 mm
		B totale hoogte 2700 mm
		C waarvan ondergronds 1600 mm
T-ECO-3000	3000 liter	A ø 1300 mm
		B totale hoogte 2800 mm
		C waarvan ondergronds 1700 mm
T-ECO-5000	5000 liter	A ø 1710 mm
		B totale hoogte 2800 mm
		C waarvan ondergronds 1700 mm

SEMI- ONDERGRONDSE CONTAINERS

TIËRSO ECO



TiërsO Eco met deksel voorzien van sticker met afvalfractie of gebruiksinstructie



In plaats van de soepele binnenzak kan er ook een stalen binnebak worden geleverd.

Voordelen:

- **Prijstechnisch interessant**
Door het eenvoudige ontwerp en mix van materialen, is de TiërsO Eco voordelig in aanschaf en een prima alternatief voor de traditionele 4-wiel container.
- **Makkelijk te plaatsen**
De TiërsO Eco is licht van gewicht en daarom eenvoudig op te slaan en te plaatsen met een relatief licht kraan. Vaak kan er voor de plaatsing gebruik worden gemaakt van het eigen inzamel materieel.



Eenvoudig en snel te installeren.



1



2



3



4

Ook leverbaar in de volgende uitvoeringen:

- Enkele klep of dubbele klep (1)
- Afsluitbare kleppen (2)
- Stalen binnebak i.p.v. binnenzak
- Losse plastic zak in de binnenzak (3)
- Duo-zak voor verschillende afvalfracties (4)
- Extra beschermde zak voor glaszameling

SEMI- ONDERGRONDSE CONTAINERS

TIÈRSO GVK

Basis uitvoering:

- 1-haak , 3- haak of Kinshofer opnamesysteem.
- Polyester buitenbak i.c.m. polyester binnenbak.
- Geïmpregneerd houten afwerking.
- Verbrede ring aan de onderkant van de buitenbak om de opwaartse druk van grondwater tegen te gaan.



Tièrso GVK in volledige hoogte.

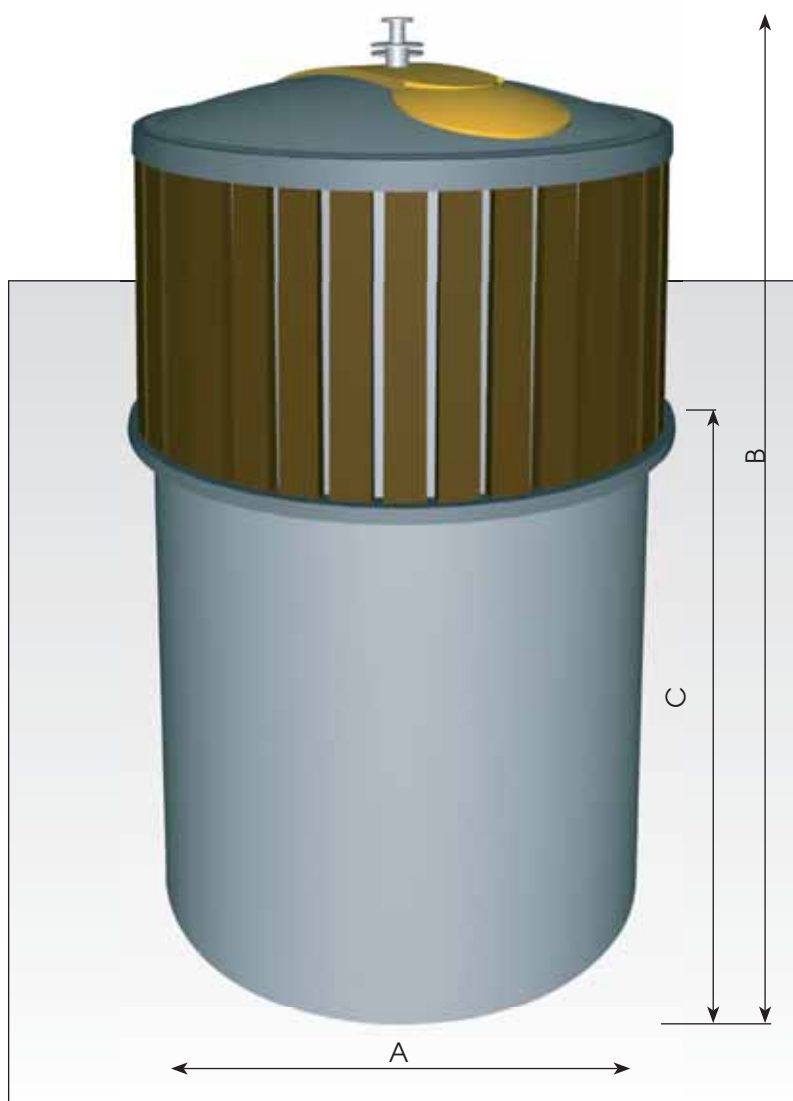


Lediging door middel van een 3-haaks-opname.

2. Tièrso GVK: tal van mogelijkheden

De Tièrso GVK is vervaardigd van ijzersterk, UV-bestendig glasvezelversterkt polyester. Al het bevestigingsmateriaal in het zicht is van RVS. Deze Tièrso's hebben geen last van roest, kou of hitte. Standaard afgewerkt met geïmpregneerd hout en leverbaar in elke gewenste RAL kleur.

In een Tièrso investeren, is investeren in de toekomst. Ze zijn toepasbaar in elke omgeving en uitvoerbaar voor alle bekende opnamesystemen, zoals 1-haaks, 3-haaks en Kinshofer.



art. nr.	versie	afmetingen
CS 3000	3000 liter	A ø 1450 mm
		B totale hoogte 2775 mm
		C waarvan ondergronds 1525 mm
CS 5000	5000 liter	A ø 1900 mm
		B totale hoogte 2835 mm
		C waarvan ondergronds 1525 mm

SEMI- ONDERGRONDSE CONTAINERS

TIËRSO GVK



Limmen



De weersbestendige polyester behuizing garandeert een blijvend representatieve uitstraling en is zelfs bestand tegen de zilte lucht in kustgebieden.

Voordelen:

- Hoogwaardige en duurzame kwaliteit door polyester uitvoering
Het glasvezelversterkte materiaal is weersbestendig. Regen, wind, vorst, hitte, zelf zilte zeelicht kan het verdragen.
- In iedere RAL kleur verkrijgbaar
Voor optimale integratie in de omgeving is de Tiërso in elke gewenste RAL kleur leverbaar.
- Makkelijk te plaatsen
Door hun lage gewicht gaan er zeven Tiërso's van 5000 liter op een wagen. Lassen kan eenvoudig met een heftruck of graafmachine. Het plaatsen kan zonder gebruik van zware kranen.
- Compatibel met de gangbare opnamesystemen
Het 1-haaksysteem, gecombineerd met een enkelvoudige bodemklep kan met een standaard kraanwagen, zonder speciale uitrusting worden bediend. Het 2- of 3-haaksysteem en het Kinshofersysteem, gecombineerd met een meervoudige bodemklep worden geleverd met een speciale bedieningsset.
- Strak design
Het bovengrondse deel leveren we op maat zoals bijvoorbeeld afgewerkt met geïmpregneerd of geschilderd hout, roestvrij staalgaas of geprofileerd plaatmateriaal.

Ook leverbaar in de volgende uitvoeringen:

- Enkele klep of met dubbele klep
- Trommel of combinatie klep en trommel
- Afsluitbare kleppen en trommels
- Houten of aluminium afwerking



Combinatie van kinderveilige restafval-trommel en afsluitbare klep op een camping in Wolfsheze



Tiërso in de groenrijke omgeving van Veghel.

SEMI- ONDERGRONDSE CONTAINERS

TIËRSO STAAL

3. Tiërso Staal: veilig en onverwoestbaar

De Tiërso Staal container bestaat uit twee delen: de inwerpkap en de eigenlijke container. Samen met de betonring vormt de inwerpkap het zichtbare gedeelte van het Tiërso systeem. Door de inwerpklep komt het afval in de container terecht.

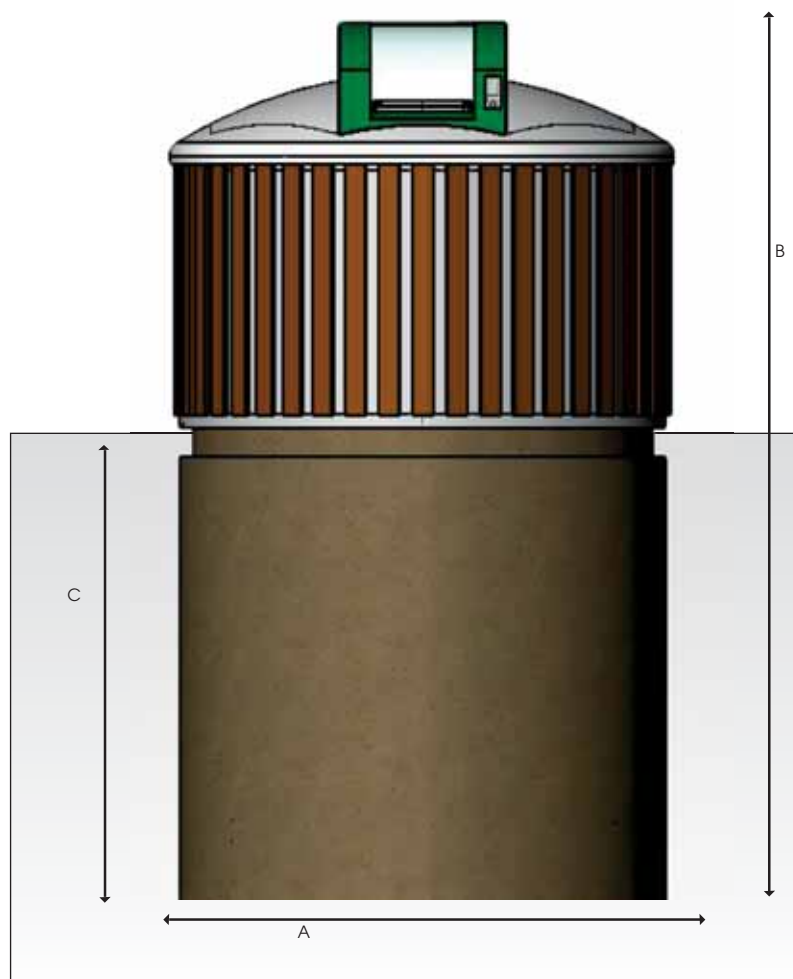
Basis uitvoering:

- 1- haak , 3- haak of Kinshofer opnamesysteem
- Betonnen buitenbak i.c.m. stalen binnenbak
- Geïmpregneerd houten afwerking



2-delige betonput. Beton-kwaliteit C30/37 XC4, grondwaterbestendig.

De belangrijkste details in één overzicht	
Betonschacht:	2-delig. Betonkwaliteit C30/37 XC4, grondwaterbestendig.
Inwerpklep:	Plaatstaal, volbladverzinkt, poedercoating in RAL-kleuren, verschillende klep- en inwerpvarianten.
Container:	blikstaal, vuurverzinkt staal, sendzimir staal.



De betonsilo beantwoordt aan de richtlijnen van verkeersklasse 45.



Aan de binnenzijde van de container zijn er geen bewegende delen van het bedieningssysteem.

artikelnr.	putversie	afmetingen
TI5000	5000 liter (geschikt voor een 3000, 4000 en 5000 liter container)	A ø 1900 mm
		B totale hoogte 2500 mm
		C waarvan ondergronds 1600 mm
TI3000	3000 liter (geschikt voor een 3000 liter container)	A ø 1900 mm
		B totale hoogte 1600 mm
		C waarvan ondergronds 700 mm

SEMI- ONDERGRONDSE CONTAINERS

TIËRSO STAAL



Met afsluitbare trommel (Vught)



Tiërso systeem tijdens het ledigen.

Voordelen:

- Hoogwaardige, robuuste en duurzame kwaliteit
Dankzij de betonnen buitenbak en de stalen binnenbak kan deze Tiërso tegen een stootje.
Een buitengewone belasting, zoals een aanrijding of vandalisme, is in de regel goed op te vangen.
De Tiërso Staal is uitermate geschikt bij hoog grondwater.
- Onderhoudsvriendelijke constructie
De bodemkleppen en andere gelaste delen zijn vuurverzinkt. De wanden van de container zijn van vuur- of sendzimir verzinkte staalplaat. Aan de binnenzijde van de container zijn er geen bewegende delen van het bedieningssysteem, zodat zich daarin geen afvalresten kunnen vastzetten die de goede werking kunnen belemmeren. Beschadigde onderdelen kunnen wij altijd vervangen. Gezien de modulariteit van onze systemen kunnen de meeste delen zonder veel problemen worden uitgewisseld.
- Stationaire oplossing, containers kunnen niet gaan "zwerven", zoals rolcontainers.
- De Tiërso Staal is uit te rusten met een toegangscontrole voor een betere en veiligere regulatie van het afval, misbruikpreventie, DifTar en monitoring.

Ook leverbaar in de volgende uitvoeringen:

- Enkele klep of met dubbele klep
- Trommel of combinatie klep en trommel
- Afsluitbare kleppen en trommels
- Trommels met toegangscontrole
- DifTar geschikte trommels



Tiërso's bij bijzondere zorg huizencomplex in Pau (FR)



Tiërso met met optionele inwerptrommel eventueel uitgerust met een elektronische toegangscontrole en registratie.

Overige documentatie:



Engels HLC is dé specialist in dienstverlening, communicatie en automatisering in de afvalbranche. Producent en ontwikkelaar van het innovatieve ondergrondse perscontainer systeem Logipers® en Solarpers®. Haar speerpunten zijn:

Dienstverlening:

Een gevarieerd aanbod van diensten (t/m full service) met betrekking tot de invoering en/of modernisering van boven- en ondergrondse afval-inzamelsystemen.

Communicatie:

Het verzorgen van alle schriftelijke en mondelinge communicatie bij projecten, inclusief de telefonische helpdesk, extranet en enquêtes.

Automatisering:

Modulair ontwikkelde software voor het beheren van boven- en ondergrondse containerparken inclusief Diftar, toegangscontrole, management rapportages en maatpakketten.

Productie:

Het produceren van ondergrondse perscontainers eventueel voorzien van een alternatieve stroombron werkend op zonne-energie

**Nederland
Engels HLC BV**

Industrieterrein Kapelbeemd
Boven Zijde 9
5626 EB Eindhoven

Tel.: 040 26 29 220
Fax: 040 26 29 225
E-mail: hlc@engels.eu

www.engels.eu



Engels HLC is onderdeel van de Engels Group

ENGELS HLC
high-tech litter collecting

www.hlc-milieuservice.nl